

12 頓物月誌

月 Age - friendly Community

Dec . 2020

專欄：大家來做木藝術家！園藝治療區！

青銀共創玩木工建造園藝治療區域

客家文物館轉型整建中

交通 517、517A 公車，一月要改動囉





12 大家來做木藝術家 月 文康日照園藝治療區木工活動

主辦單位：財團法人國家衛生研究院
屏東縣衛生局 保健科
成功大學 人文社會科學中心
協辦單位：西勢日照中心、凹打創意企業社
參與成員：在地居民 x 成大學生

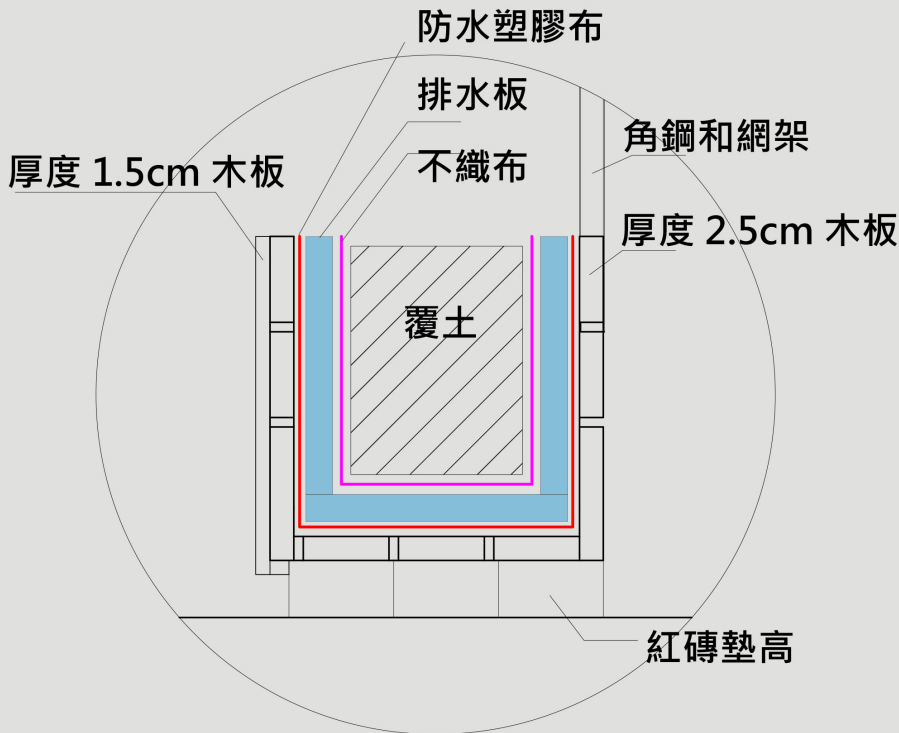


十二月一號的文康日照特別熱鬧，聚集了一群青年與長輩準備開始玩木工囉！他們的任務是合力完成園藝治療區の木質花台及園藝推車，為了讓以後來日照、文康中心的長輩及在地居民，能夠有不用彎腰傷身的園藝治療活動！

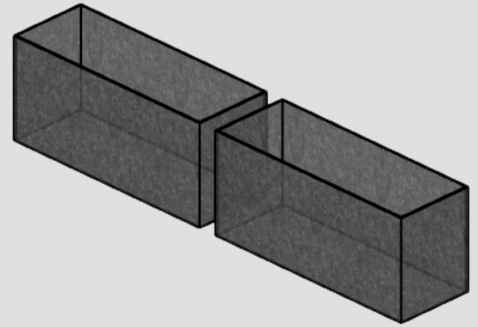
原以為兩個不同世代面對較困難的木工活動，會有許多難題與衝突，然而，靠著青銀共創的力量，大家順利突破難關一同完成了六座花台，活動結束後，大家帶著彼此的快樂與滿滿的成就感離開。



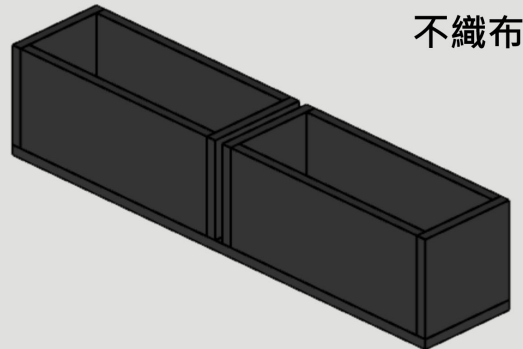
花台說明



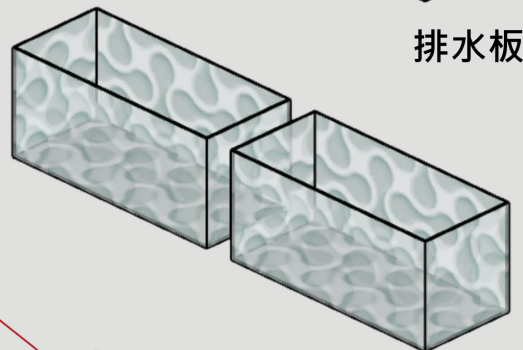
花台剖面圖



不織布



排水板



防水塑膠布

花台箱體

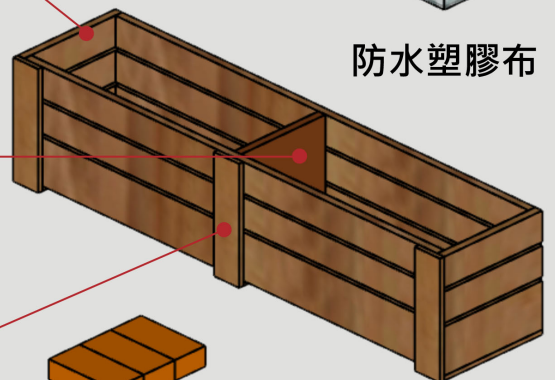
9cm 寬、14cm 寬木板組成
(厚度 2.5cm)

加固木板 1

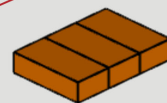
9cm 寬、14cm 寬木板組成
(厚度 2.5cm)

加固木板 2

9cm 寬木板組成
(厚度 1.5cm)



木質花台



紅磚



青銀共創心得分享

原以為不同世代之間會面臨合作難題？

在地居民 / 邱菊源、徐麗玉、林慧玲、詹素珍

成大學生 / 建築系 楊哲榮、朱弘裕

攝影 / 王辰慧

銀 1：我人生從來沒拿過電鑽，一開始用的時候手都在抖呢！

銀 2：我一直都是書生文人，沒拿過電鑽。

青 1：以前系上實構築課程有碰過木工，不過電鑽倒是沒拿過！也是第一次和長輩們一起合作。

銀 1：剛開始不知道要怎麼做，但小朋友會幫忙引導，慢慢的就順手了，其實不難。

青 1：合作後發現，長輩們很好配合。

青 2：對，他們動作很快，雖然我們一開始斷了不少鑽頭，但一起討論問題和調整姿勢，狀況就改善很多。

青 3：一開始是我們引導長輩怎麼做，後來反過來變長輩帶我們，很厲害！

銀 3：還有沒有木板，我回去還想試試！

青 2：下次有機會，我還願意和長輩們一起玩木工！



客家文物館整建中！

聽說客文館在轉型，好期待它的改變

主辦單位 / 客家事務處

設計單位 / 陳國欽建築師事務所

過去客家文物館是一個客家生活文物的展覽空間，內部還有圖書區、會議廳等空間，然而時代的改變，已經可以看出客家文物館的空間不符合現在的需求，在地居民無法使用，也少有觀光客，是時候該轉型了！

客家文物館經過一、二期整建，其中有三大大重點空間整理。其一是一樓入口大廳，重新裝修後，結合了友善咖啡館的概念，顯得更加舒適氣派。其二是一樓廣場及樂至友善廁所的整修，使大家安心安全活動。其三是地下空間會議廳，將原本黑暗的地下空間通透打開帶入光線，改建為融合客家元素又富有現代質感的社區客廳及活動空間。

整建後的客文館再加上樂智志工據點樂智屋，是不是很令人期待未來的開幕呢？下一期月誌將報導轉型後客家文物館專欄！

竹田老人文康中心

109年度12月課程表



每周一 上午9:00-11:00

12/07 進階體適能 抗力球
敏捷訓練

12/14 進階體適能 繩梯
功能訓練

12/21 進階體適能 肌筋膜
放鬆

12/28 進階體適能 間歇運動

每周二 上午9:00-11:00

12/01 初階體適能 水平啞鈴

12/08 烘焙樂

12/15 初階體適能 彈力球

12/22 烘焙樂

12/29 初階體適能 彈力球

每周三 上午9:00-11:00

12/02 初階體適能 彈力球

12/09 初階體適能 彈力帶

12/16 禪繞畫

12/23 初階體適能 彈力帶

12/30 禪繞畫

每周四 上午9:00-11:00

12/03 進階體適能 抗力球
敏捷訓練

12/10 進階體適能 角椎
敏捷訓練

12/17 進階體適能 繩梯
功能訓練

12/24 進階體適能 肌筋膜
放鬆

12/31 進階體適能 間歇運動

每月收費200-250元，即可參加整月課程

主辦單位 屏東縣政府社會處

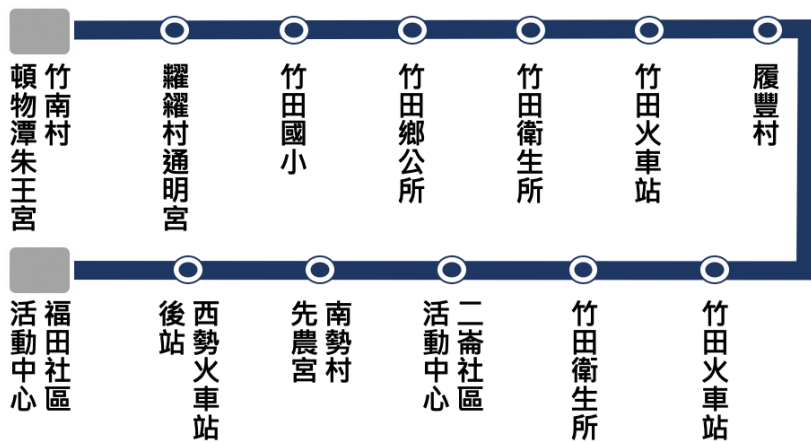
報名專線 (08)778-5885 麥社工

活動地址 屏東縣竹田鄉西勢村龍南路26-1號2樓

竹田國中正門口左轉，沿著竹田國中外牆至操場對面之白色建築物



12/11、12/25在達達港高架橋下有社區外展活動，歡迎一起來參加！



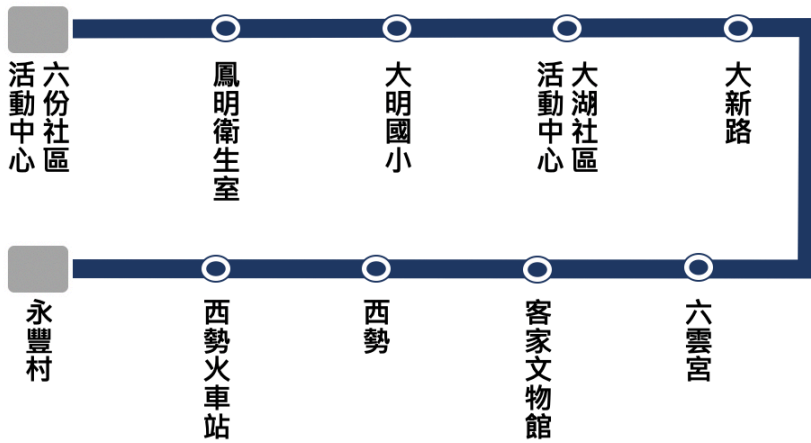
517																										
竹南村 頓物潭 朱王宮	23	12	羅羅村 透明宮	23	12	竹田 國小	23	12	竹田 鄉公所	23	12	履豐村	23	12	二崙社區 活動中心	23	12	南勢村 先農宮	23	12	西勢火 車站(後站)	23	12	福田社區 活動中心	23	12
	0.9			1.6	0.7																					
	23	12	23	12	23	12	23	12	23	12	23	12	23	12	23	12	23	12	23	12	23	12	23	12	23	12
	1.9		1.0		0.3																					
	23	12	23	12	23	12	23	12	23	12	23	12	23	12	23	12	23	12	23	12	23	12	23	12	23	12
	3.0		2.1		1.4				1.1																	
	23	12	23	12	23	12	23	12	23	12	23	12	23	12	23	12	23	12	23	12	23	12	23	12	23	12
	6.1		5.2		4.5				4.2																	
	25	13	23	12	23	12	23	12	23	12	23	12	23	12	23	12	23	12	23	12	23	12	23	12	23	12
	9.0		8.1		7.4				7.1																	
	31	16	29	15	27	14	26	13	23	12	23	12	23	12	23	12	23	12	23	12	23	12	23	12	23	12
	11.0		10.1		9.4				9.1																	
	37	19	35	18	33	17	32	16	29	15	23	12	23	12	23	12	23	12	23	12	23	12	23	12	23	12
	13.2		12.3		11.6				11.3																	

竹南村頓物潭朱王宮 發車

竹南頓物潭朱王宮	羅羅村透明宮	竹田國小	竹田鄉公所	竹田衛生所	竹田火車站	履豐村	竹田火車站	竹田衛生所	二崙社區活動中心	南勢村先農宮	西勢火車站(後站)	福田社區活動中心
06:30	06:32	06:34	06:35	06:36	06:36	06:38	06:39	06:39	06:44	06:50	06:54	07:00
08:00	08:02	08:04	08:05	08:06	08:06	08:08	08:09	08:09	08:14	08:10	08:14	08:30
10:30	10:32	10:34	10:35	10:36	10:36	10:38	10:39	10:39	10:44	10:50	10:54	11:00
16:20	16:22	16:24	16:25	16:26	16:26	16:28	16:29	16:29	16:34	16:40	16:44	16:50

福田社區活動中心 發車

福田社區活動中心	西勢火車站(後站)	南勢村先農宮	二崙社區活動中心	竹田衛生所	竹田火車站	履豐村	竹田火車站	竹田衛生所	竹田鄉公所	竹田國小	羅羅村透明宮	竹南頓物潭朱王宮
07:10	07:16	07:20	07:26	07:31	07:31	07:32	07:34	07:34	07:35	07:36	07:38	07:40
08:30	08:36	08:40	08:46	08:51	08:51	08:52	08:54	08:54	08:55	08:56	08:58	09:00
11:10	11:16	11:20	11:26	11:31	11:31	11:32	11:34	11:34	11:35	11:36	11:38	11:40
17:00	17:06	17:10	17:16	17:21	17:21	17:22	17:24	17:24	17:25	17:26	17:28	17:30



517A																														
永豐村	23	12	西勢 火車站	23	12	西勢	23	12	客家 文物館	23	12	六雲宮	23	12	大新路	23	12	大湖社區 活動中心	23	12	大明 國小	23	12	鳳明 衛生室	23	12	六份社區 活動中心	23	12	
	2.2			3.4	1.2			4.0	1.8	0.6																				
	23	12	23	12	23	12	23	12	23	12	23	12	23	12	23	12	23	12	23	12	23	12	23	12	23	12	23	12	23	12
	5.5		3.3		2.1		1.5																							
	23	12	23	12	23	12	23	12	23	12	23	12	23	12	23	12	23	12	23	12	23	12	23	12	23	12	23	12	23	12
	7.7		5.5		4.3		3.7		2.2																					
	26	13	23	12	23	12	23	12	23	12	23	12	23	12	23	12	23	12	23	12	23	12	23	12	23	12	23	12	23	12
	9.2		7.0		5.8		5.2		3.7		1.5																			
	29	15	23	12	23	12	23	12	23	12	23	12	23	12	23	12	23	12	23	12	23	12	23	12	23	12	23	12	23	12
	10.1		7.9		6.7		6.1		4.6		2.4		0.9																	
	35	18	29	15	25	13	23	12	23	12	23	12	23	12	23	12	23	12	23	12	23	12	23	12	23	12	23	12	23	12
	12.3		10.1		8.9		8.3		6.8		4.6		3.1		2.2															
	36	18	30	15	26	13	25	13	23	12	23	12	23	12	23	12	23	12	23	12	23	12	23	12	23	12	23	12	23	12
	12.7		10.5		9.3		8.7		7.2		5.0		3.5		2.6															

六份社區活動中心 發車

六份社區活動中心	鳳明衛生室	大明國小	大湖社區活動中心	大新路	六雲宮	客家文物館	西勢	西勢火車站	永豐村
06:40	06:42	06:46	06:48	06:51	06:55	06:58	07:00	07:04	07:10
08:30	08:32	08:36	08:38	08:41	08:45	08:48	08:50	08:54	09:00
16:00	16:02	16:06	16:08	16:11	16:15	16:18	16:20	16:24	16:30

永豐村 發車

永豐村	西勢火車站	西勢	客家文物館	六雲宮	大新路	大湖社區活動中心	大明國小	鳳明衛生室	六份社區活動中心
07:35	07:41	07:45	07:47	07:50	07:54	07:57	07:59	08:03	08:05
11:15	11:21	11:25	11:27	11:30	11:34	11:37	11:39	11:43	11:45
16:50	16:56	17:00	17:02	17:05	17:09	17:12	17:14	17:18	17:20



聯絡電話

竹田文康中心：08 - 7785885

(麥社工、樞紐聯絡人、照管專員)

志工樂智屋：08 - 7694721

出版單位：

國立成功大學 人文社會科學中心

屏東縣政府

歡迎大家來投稿，聊聊你的故事！

掃 QR code / 來信：an4021080@gs.ncku.edu.tw



歡迎提供故事
意見分享